

SHARP

MX-M283N

Sistema Multifunción Digital



Un sistema multifunción **rápido** en
Blanco y negro con
Escaneado en red en Color
para **Grupos de trabajo**





**28 ppm en
Blanco y negro**



**Gran pantalla
LCD táctil en
Color**

Rendimiento y productividad para grupos de trabajo pequeños y medianos

Con la combinación de las potentes características de impresión, copiado y fax y la capacidad de escaneado en red en color, el nuevo modelo MX-M283N posee la funcionalidad y velocidad necesarias para convertirse en el centro de las operaciones de la oficina. Y no sólo incorpora muchas de las avanzadas características de rendimiento que tanto éxito ha proporcionado a las impresoras multifunción de Sharp, sino que se ha diseñado específicamente pensando en la facilidad de utilización.

Un teclado retráctil opcional hace que la entrada de datos y e-mail sea rápida y sencilla y el gran display en color de 8,5 pulgadas con visualización de miniaturas puede personalizarse según las necesidades y preferencias de cada usuario. Incluso las características más avanzadas son ahora más accesibles que nunca de manera intuitiva.

Más por su inversión

Los administradores IT apreciarán la interfaz de acceso remoto que simplifica el soporte ya que permite ver y operar el panel frontal de cualquier dispositivo desde cualquier punto de la red; hay que destacar igualmente el diseño contemporáneo de estas MFP que las convierten en la elección idónea para cualquier oficina moderna.

Asimismo, Sharp OSA® (Sistemas de Arquitectura Abierta), permite el acceso a una gran variedad de soluciones de otros fabricantes de software, por ejemplo, almacenamiento y gestión de documentos, procesamiento de formularios, etc.

Diseño ecológico

Además de estar equipado con un botón manual para ahorrar de energía y reducir los costes de mantenimiento, la etiqueta Energy Star certifica que el modelo MX-M283N se beneficia de un diseño que reduce el consumo nocturno de energía a sólo 1 watio – lo necesario para la recepción de faxes. Del mismo modo, se han tenido muy en cuenta los procesos de fabricación y materiales. Este dispositivo ecológico cumple estrictamente el protocolo RoHS y está completamente libre de materiales nocivos como el cromo y el plomo.





Teclado retráctil



MX-M283N - Características principales

Alta productividad

- Velocidad de copiado de 28 ppm y salida rápida de la primera copia tanto en color como en blanco y negro 4,6 segs.
- Las opciones de finalización profesional incluyen finalizador encuadernador plegador y finalizador interno
- Módulo dúplex integrado y alimentador dúplex de paso único de 100 hojas
- Velocidad de escaneado de 50 opm para originales a una cara en color y en blanco y negro
- Disco duro estándar y clasificación electrónica
- Capacidad de papel estándar de 1.100 hojas ampliable hasta un máximo de 5.600 hojas
- La función tándem en red duplica la velocidad de salida al unir dos equipos MFP
- Función *Job Build* (Creación de trabajos) para documentos de gran volumen

Características exclusivas de Sharp

- Sharp OSA (Sistema de Arquitectura Abierta)*³ permite la integración con las aplicaciones en red y permite acceder a ellas a través del panel de control LCD
- La pantalla táctil LCD en color de 8,5 pulgadas permite previsualizar proporciona miniaturas/previsualización de Archivo de documentos y recepción de fax y previsualización de trabajos de copiado/envío/archivo de trabajos
- El panel de control puede visualizarse de manera remota y permite operar desde un PC
- El teclado retráctil QWERTY (opcional) permite una entrada fácil de texto

*¹ Se requiere la opción MX-EBX3

*² Se requiere la opción *Data Security Kit*

*³ Se requiere la opción MX-AMX2 y/o MX-AMX3

Rendimiento todo en uno

- Soporta Gigabit Ethernet y los protocolos y sistemas operativos más recientes
- PCL5c/PCL6 estándar y emulación PS3 opcional
- Escaneado de red a todo color con destino a e-mail/servidor FTP/escritorio/carpeta de red (SMB)/memoria USB y soporta formatos JPEG, TIFF, XPS, PDF y PDF de alta compresión*¹
- El puerto USB en la parte frontal permite escaneado/impresión desde memoria USB
- Software Sharpdesk para una gestión integrada e intuitiva en un PC
- Función de archivo de documentos para una reutilización instantánea de los trabajos almacenados en el disco duro HDD
- Fax Super G3 opcional y Fax Internet que soporta SMTP directo
- Soporte LDAP para ver con facilidad direcciones de e-mail y números de fax
- Soporta el formato XPS (estándar para escaneado; opcional para impresión)

Diseño ecológico avanzado

- Diseño sin la utilización de plomo ni cromo (cumple con la directiva RoHS)
- Certificación Energy Star
- Diseño de ahorro de energía (consumo inferior a 1W para recepciones de fax en modo espera)



Soluciones de seguridad en todos los niveles

- La opción *Data Security Kit* encripta y borra los datos retenidos en el interior de la MFP
- Soporta IEEE 802.1X estándar para el control de acceso a la red basada en puertos
- Función específica para autenticación de usuarios
- El servidor Directorio Activo externo permite la gestión de autenticación de un mayor número de usuarios de varias MFP
- El filtraje de direcciones IP/MAC evita el acceso de personas no autorizadas
- SSL y IPsec permiten el encriptado de datos para una mayor seguridad de las comunicaciones en red
- PDF encriptado con contraseña de protección para un escaneado seguro
- La función Control de documentos*² evita que personas no autorizadas utilicen las funciones de copiado, escaneado, fax y archivo de documentos confidenciales

Una calidad de imagen extraordinaria

- Impresión de alta calidad a 1.200 x 1.200 ppp reales sin disminución de la velocidad
- Imagen en alta resolución con 256 niveles de la escala de grises; las líneas finas, el texto pequeño y los medios tonos delicados se reproducen con claridad
- El control de exposición automático digital y el modo Texto/Foto proporcionan un nivel de calidad óptimo



con **Escaneado en red en color** para **Grupos de trabajo**



Impresión de alta calidad
1.200x1.200 ppp



Finalizador de alta capacidad

Calidad de **impresión** superior

Con una velocidad de impresión de 28 páginas por minuto (ppm) - incluso a la resolución máxima de 1.200 x 1.200 ppp reales - encontrará el rendimiento necesario para satisfacer las necesidades de su equipo. Pero esto es sólo el principio: el modelo MX-M283N incorpora una gama completa de características avanzadas y de opciones que le ayudarán a mejorar la productividad a unos niveles sin precedentes. Un disco duro de 80 GB y un potente procesador realizarán tanto los trabajos más sencillos como los más complejos y podrá ampliar asimismo la capacidad estándar de papel de 1.100 hojas hasta 5.600 hojas con lo cual podrá realizar trabajos de gran volumen de manera ininterrumpida. Y si las necesidades son apremiantes se pueden repartir los trabajos entre dos impresoras multifunción con lo cual duplicará la velocidad y la capacidad de impresión.

Opciones de finalización sofisticadas

Ahora puede aumentar su capacidad de impresión de documentos con una amplia gama de opciones tales como clasificación, plegado y grapado de páginas según sus necesidades. Las opciones incluyen un finalizador interno sencillo para clasificación, grapado y apilado offset y perforador.

Puede también especificar un finalizador encuadernador-grapador con plegado para plegar y grapar documentos multi-página y convertirlos en folletos y además poder añadir un finalizador de gran capacidad de 4.000 hojas, ideal para entornos con gran volumen de documentos.

Aplicaciones especiales

Otras características de gran utilidad le proporcionan la comodidad de imprimir directamente desde una memoria USB, imprimir juegos de prueba antes de la impresión de trabajos de gran volumen y otras capacidades que le harán ahorrar tiempo, como por ejemplo la impresión directa de páginas web, archivos adjuntos de e-mail, servidores FTP, etc.

Opciones de finalización



Encuadernador-Grapador



Perforador



Grapador



Plegado central

De un vistazo

- **Velocidad de impresión: 28 páginas por minuto.**
- **Una resolución excelente 1.200 x 1.200 ppp**, incluso a máxima velocidad de impresión.
- **Módulo dúplex sin apilado** ahorra espacio de archivo y costes.
- **La impresión en red soporta Gigabit Ethernet** y los sistemas operativos en red y protocolos más utilizados.
- **Impresión directa memoria USB** - imprime datos directamente desde la mayoría dispositivos de memoria USB sin necesidad de acceder al PC.
- **Impresión directa XPS/PDF/TIFF/JPEG*** - Ahorra tiempo al imprimir archivos XPS, PDF, TIFF o JPEG directamente tanto desde un servidor FTP, de una página web o archivos adjuntos de e-mail sin necesidad de utilizar el driver de impresora.
- **PCL5e y PCL6 estándar** y emulación PS3 opcional.*²
- **Función tándem en red** - Duplica la velocidad de salida al utilizar dos equipos en la misma red.
- **Prueba de impresión** - Permite la comprobación de un documento multi-página antes de comenzar una impresión de gran volumen.
- **Compatibilidad para impresión de fuentes de códigos de barra.*³**

*¹ Se requiere la opción MX-PKX1 para impresión directa de archivos PDF y MX-PUX1 y MX-SMX3 para XPS. Es posible que no soporte todos los formatos

*² Se requiere la opción MX-PKX1

*³ Se requiere la opción AR-PF1

(10Base-T/100Base-TX/1000Base-T)



- Windows NT® 4.0, Windows Server™ 2003/2008
- Windows® 98/Me, Windows® 2000/XP/Vista
- Macintosh, Novell, UNIX, AS400

MX-M283N Un sistema multifunción rápido en Blanco y negro



RSPF de
100 hojas

**Salida de la
primera copia**
4,6 segundos



Copiado sencillo y eficaz

Todas las características de las impresoras multifunción más recientes han sido optimizadas para una mayor velocidad, eficacia y facilidad de uso. La velocidad de copiado no es sólo idéntica a la velocidad de impresión sino que además la salida de la primera copia se produce en tan sólo 4,6 segundos.

La calidad es exactamente la que se espera de Sharp. La resolución de 1.200 x 1.200 ppp en color se complementa con los 256 niveles de la escala de grises para la reproducción de líneas finas y tonos delicados; el control de exposición automático digital ofrece un nivel de contraste óptimo y los modos texto y foto aseguran una reproducción precisa en todas las ocasiones.

El modelo MX-M283N ofrece asimismo una gran ayuda a la productividad con una amplia gama de funciones de copiado de una versatilidad excepcional. Copiado de libros, por ejemplo, resulta ideal para la compilación de un libro (o cualquier original encuadernado) directamente en formato folleto. La característica Tarjetas le permite copiar en la misma página ambas caras de un documento, por ejemplo, carnet de identidad o permiso de conducir, sólo pulsando una tecla, y la función Copiado/Impresión de pestañas permite la copia o impresión directamente en las pestañas de los separadores de documentos.

De un vistazo

- **Salida rápida de la primera copia** en tan sólo 4,6 segundos.
- **Alimentador de paso único dúplex de 100 hojas tamaño A3 (RSPF)** para un copiado rápido y sencillo a una o dos caras.
- El modo **copiado de originales de diferentes tamaños** reconoce documentos de tamaños diferentes y selecciona el tamaño de papel apropiado.
- **Clasificación electrónica y apilado offset** con un finalizador interior que ahorra espacio para mantener los trabajos separados.
- **Función Job Build (Creación de trabajos)** para una gestión sencilla de trabajos largos multi-página incluso si exceden la capacidad del RSPF.
- **Funciones de edición de imagen** incluyen multifoto, ampliación de multi-página y modo espejo para una mayor versatilidad.
- **Función copia de prueba** le permite producir un juego de documentos de prueba antes de comenzar la impresión de trabajos de gran volumen.
- **Inserción de cubierta/transparencias** para la creación de documentos con aspecto profesional.

con **Escaneado en red en color** para **Grupos de trabajo**





Escáner a e-mail, red, PC, FTP o USB



Teclado retráctil

Escáner de red en color a alta velocidad

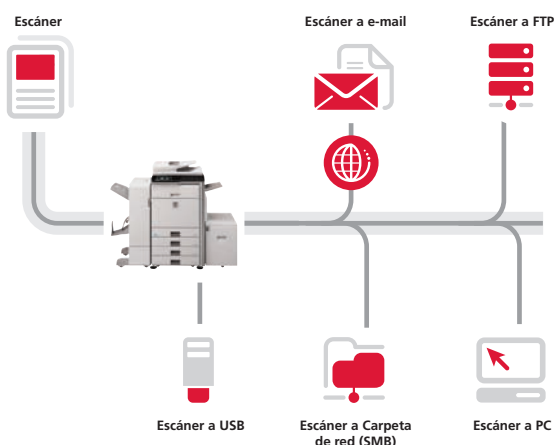
El nuevo modelo MX-M283N puede manejar los trabajos diarios de escaneado a una velocidad de 50 originales por minuto a una o 20 a dos caras.

Un teclado retráctil para añadir datos fácilmente a documentos escaneados y seleccionar múltiples destinos incluyendo receptores de e-mail, carpetas de red, servidores FTP, escritorio o una memoria USB. Pueden asimismo escanearse documentos directamente a un gran número de formatos*1 incluyendo XPS, JPEG, TIFF y PDF, y también archivos PDF de alta compresión para reducir su tamaño, efectuar transferencias más rápidas y reducir los costes de red.

De un vistazo

- **Escaneado a todo color** al escritorio del PC, receptores de e-mail, servidores FTP, carpetas de red o memoria USB.
- **Teclado retráctil** para una fácil entrada de datos.
- **RSPF escanea a una velocidad de 50 originales por minuto (opm)** ó 20 originales por minuto en originales a doble cara.
- **Escaneado de originales de tamaños diferentes** acomoda automáticamente documentos de tamaños distintos.
- **Compatible con aplicaciones de red TWAIN-compliant.**
- **Incluye Sharpdesk™** software de gestión de documentos.
- **Lightweight Directory Access Protocol (LDAP)** permite ver con facilidad direcciones de e-mail para una rápida distribución de documentos escaneados, al mismo tiempo que sincroniza automáticamente con el servidor primario de e-mail.
- **Escaneado directo** a formatos XPS, TIFF, JPEG, PDF, PDF encriptado y PDF de alta compresión.*1

*1 Se requiere la opción MX-EBX3





Finalización
automatizada

Iconos de
faxes

Fax versátil

Se puede aumentar aún más la funcionalidad del nuevo modelo MX-M283N especificando el kit de expansión opcional. Los documentos pueden escanearse y enviarse a través del ultrarrápido fax Super G3 a 33.600 bps, o simplemente pueden enviarse los archivos digitales directamente desde el PC con la función Fax-PC/Fax Internet-PC.*¹

Cuando los faxes llegan a su destino, pueden ser dirigidos automáticamente a un buzón sin ser impresos o también pueden previsualizarse para decidir si deben imprimirse o no.



De un vistazo

- **Envíe o reciba faxes a una o dos caras** hasta un tamaño A3.
- **Compresión Super G3/JBIG** para una velocidad añadida o transmisión on-line para una mayor rapidez de las operaciones.
- **Transmita faxes** en menos de tres segundos.
- **Marcación de una pulsación** de hasta 1.000 números almacenados.
- **Multidifusión de faxes** hasta a 500 destinos.
- **Fax sin papel con ruta interior y previsualización de iconos** le permite decidir qué faxes desea imprimir.
- **Memoria flash** evita la pérdida de datos en caso de interrupción del suministro eléctrico.
- **Fax dúplex** permite escanear y enviar documentos a doble cara e imprimir los faxes entrantes en ambas caras de una hoja de papel.
- **Fax-Internet**¹** con soporte SMTP directo significa que los faxes que se envían a través de Internet no circulan a través del servidor de correo, lo que hace que la transmisión sea más rápida y a un coste más reducido.
- **Fax-PC/ Fax PC-Internet**¹** permite enviar datos directamente desde un PC a un dispositivo de fax sin necesidad de imprimirlo.
- **Confirmación de destino** evita errores en la transmisión al permitir la confirmación del número de fax antes de su envío.

*¹ Se requieren las opciones MX-FXX2 para Fax-PC y MX-FWX1 para Fax PC-Internet G3 14.4 Kbps.

Finalización automatizada de fax

Un módulo dúplex integrado ahorra recursos al imprimir automáticamente los faxes entrantes en ambas caras de una hoja; el dispositivo puede programarse para realizar copias automáticamente para su distribución, y si se instala el finalizador opcional incluso pueden graparse los faxes multi-página para mantenerlos organizados.

con **Escaneado en red en color** para **Grupos de trabajo**





Previsualización/
Iconos de
imagen



Sharp OSA®

Gestión potente de documentos

El nuevo modelo de impresora multifunción de Sharp incorpora todo lo necesario para poder gestionar el flujo de trabajo de sus documentos. Un disco duro integrado de 80 GB le ofrece una gran cantidad de espacio para almacenar los archivos escaneados para una posterior recuperación, y puede incluso almacenar y repetir trabajos completos sin necesidad de volverlos a manipular.

Pueden guardarse hasta **3.000 archivos o 20.000 páginas*1** de datos de copiado, impresión, escaneado y fax*2 hasta en **1.000 carpetas para almacenamiento a largo plazo**, y hasta 1.000 archivos o **10.000 páginas*1 para almacenamiento temporal**, por lo que podrá repetir trabajos sin tener que volver a manipularlos. Para acceder a ellos, simplemente acceda a la previsualización de miniaturas en el panel LCD, haga su selección e introduzca su PIN.

Gestión fácil de documentos con Sharpdesk™

El software de administración de documentos Sharpdesk, es una solución basada en escritorio que permite administrar documentos de unos 200 formatos diferentes. Esto permite tanto organizar, clasificar, buscar y compartir archivos como crear documentos que combinen datos escaneados y datos creados por el operador.

- Un escritorio intuitivo muestra las características en **tamaño miniatura**.
- Sharpdesk **Imaging** proporciona **herramientas de anotación** para pruebas de lectura sin papel.
- Sharpdesk **Composer** combina diferentes tipos de archivo en un único documento.
- **Reconocimiento óptico de caracteres** convierte documentos en archivos de texto editables.
- **Zona de salida** distribuye los archivos a e-mail, impresoras y otras aplicaciones.
- **Búsqueda de archivo** permite buscar por nombre, palabra clave o miniatura.

Sharp OSA® (Sistemas de Arquitectura Abierta)

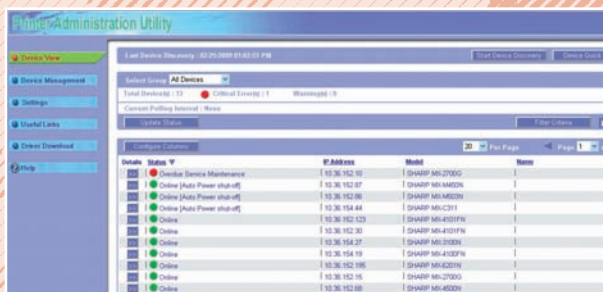
La productividad del modelo MX-M283N puede mejorarse aún más, gracias a Sharp OSA (Sistemas de Arquitectura Abierta) que permite a otros desarrolladores de software integrar la impresora directamente con las aplicaciones de su oficina. Existen tres módulos opcionales Sharp OSA:

- **Módulo de integración de la aplicación (MX-AMX1)** - permite a los usuarios añadir datos a los documentos escaneados antes de enviarlos a aplicaciones para su procesado y archivo.
- **Módulo de comunicaciones de la aplicación (MX-AMX2)** - permite a aplicaciones remotas crear, configurar y ejecutar trabajos de escaneado e impresión en la impresora multifunción.
- **Módulo de auditoría externa (MX-AMX3)** - comprueba la utilización individual y de grupos de trabajo y la limita a los derechos de acceso de cada usuario.

*1 Medición efectuada utilizando la carta estándar de Sharp (A4 con cobertura del 6%, blanco y negro). La carpeta de archivo rápido comparte el disco duro con la función Job Build (Construcción de trabajos); cuando se utilizan ambas funciones se dispone de hasta 12 GB para almacenar datos. Dicha capacidad será menor para páginas en color.

*2 Sólo pueden guardarse con la función Archivo de documentos los datos transmitidos (no los faxes recibidos)





Utilidad
Administración
de **Impresora**



Panel frontal
remoto

Gestión del dispositivo integrada

Como todas las impresoras multifunción de Sharp, el modelo MX-M283N es de fácil configuración y soporte, y pueden gestionarse diversos dispositivos desde un lugar remoto. Esto da como resultado un tiempo y esfuerzo mínimos para una eficacia de trabajo máxima.

Ajustes de sistema basados en red

Los Administradores pueden configurar importantes ajustes del sistema como por ejemplo el libro de direcciones, gestión de archivo de documentos y control de acceso del operador tanto a través de la red como desde el panel de control central.

Control de acceso

Pueden controlarse los costes de funcionamiento restringiendo la utilización de la MFP sólo a tareas específicas, por ejemplo, autorizando a realizar trabajos de gran volumen sólo a usuarios específicos.

Los derechos de acceso y utilización pueden establecerse para diferentes grupos de trabajo y departamentos, con un mayor control a través de la configuración de hasta 1.000 cuentas de usuario protegidas por contraseñas con configuración personalizada..

Diagnóstico remoto

El modelo MX-M283N puede monitorizarse de forma remota a través de una página de red, y estados tales como 'Nivel de tóner bajo' aparecerán en la página de red de la impresora. Además, se crearán automáticamente características tales como Estado de e-mail y Aviso y se enviarán mensajes de alerta cuando se requieran acciones de corrección o mantenimiento.

Software de utilidad de red

Utilidad de Administración de impresora de Sharp (PAU), de serie, hace que la configuración de las impresoras y MFP sea más rápida y sencilla que nunca. Con PAU se puede monitorizar en la red cualquier impresora SNMP subordinada, sin necesidad de abandonar el puesto de trabajo y controlar todas las impresoras desde cualquier ventana de red estándar. Informe de errores, soporte técnico, instalación de drivers, configuración de impresora: todo ello es más sencillo y más accesible.

Otra utilidad de red, **Monitor de estado de la impresora de Sharp**, permite comprobar el estado operativo de las impresoras multifunción, niveles de tóner, suministro de papel y características, etc., antes de comenzar un trabajo, y mostrar un icono en el escritorio en el momento de finalizar el trabajo y puedan recogerse los documentos.

Clonación del dispositivo para una utilización rápida

Utilizar una impresora multifunción de Sharp es rápido y sencillo. Sólo hay que establecer la configuración de una de ellas y transferirla a las demás a través de una ventana de red. Para una mayor comodidad pueden editarse los ajustes antes de transferirlos.

Operaciones remotas para un soporte más fácil

La interfaz de acceso remoto ahorra tiempo y esfuerzo al tiempo que minimiza las averías al permitir el acceso remoto del personal de soporte y operar el panel de control de los dispositivos sin necesidad de abandonar los puestos de trabajo. Todo lo que tiene que hacer el personal técnico es abrir una ventana de red para solucionar el problema directamente o dar instrucciones al operador para solucionarlo paso a paso.

con **Escaneado en red en color** para **Grupos de trabajo**





Data Security Kit

Control de documentos



Líderes en la seguridad de documentos

El modelo MX-M283N protege los datos sensibles con una potente tecnología de encriptado y funciones avanzadas de seguridad que proporcionan múltiples niveles de seguridad de los datos y de la red.

Función control de documentos

La función Control de documentos*¹ evita el copiado, escaneado, transmisión por fax o archivo no autorizados de documentos confidenciales añadiendo datos de prevención de copiado cuando los documentos se copian o imprimen por primera vez. Si alguna persona no autorizada trata de realizar una copia de dichos documentos, la MFP detectará los datos y cancelará el trabajo o producirá una página en blanco.*²

Data Security Kit

Las copiatoras, impresoras o equipos multifunción digitales pueden retener en su disco duro o memoria interna cientos de páginas de información confidencial de trabajos realizados con anterioridad. Para proteger esta información de accesos no autorizados, el Data Security Kit encripta o borra automáticamente los datos de cualquier trabajo una vez éste ha sido realizado. Asimismo encripta los datos de la libreta de direcciones.

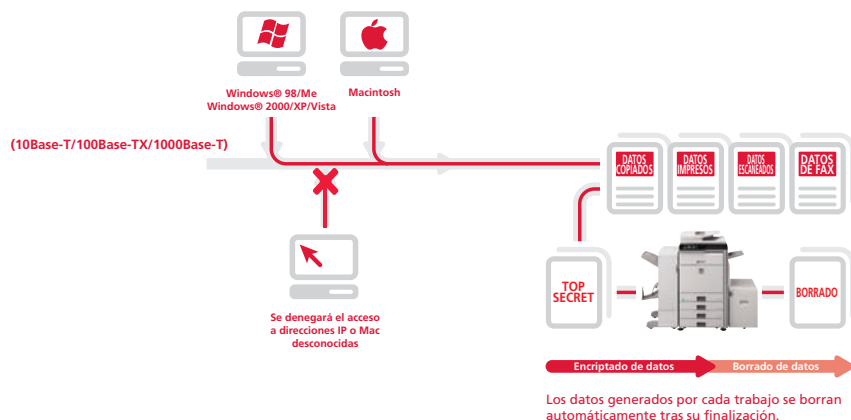
De un vistazo

- **Data Security Kit***¹ encripta y borra completamente cualquier dato en el disco duro o la memoria interna tras su impresión.
- **Tarjeta de seguridad de red** proporciona la gestión de puerto y protocolo, que evita la conexión directa y el acceso a personas no autorizadas.
- Los protocolos **Secure Socket Layer (SSL)** e **IPsec** encriptan la comunicación de datos para evitar su filtraje a través de la red.
- **PDF encriptado** con contraseña de protección evita que personas no autorizadas puedan ver datos confidenciales.
- **Control de documentos***¹ evita el acceso no autorizado a las funciones de copiado escaneado, fax y archivo.
- **Soporte IEEE 802.1X estándar** para control de red basada en puerto.
- **Autenticación del usuario** requiere la introducción de contraseñas para acceder al dispositivo.
- **Almacenamiento de datos confidenciales** e impresión protege la información sensible y requiere por parte del usuario la introducción de un número PIN para poder producir un documento.
- **Almacenamiento de datos seguro para Archivo de documentos***¹ - todos los datos que llegan al disco duro son encriptados, y las contraseñas utilizadas en la función Archivo avanzado ofrecen una seguridad a toda prueba.*³

*¹ Se requiere la opción Data Security Kit. Es posible que la función Control de documentos no funcione con ciertos tipos de documento o papel.

*² Es posible que se produzca una hoja en blanco si el papel se ha colocado antes que la MFP haya detectado los datos de prevención de copiado.

*³ La contraseña de protección se proporciona de serie. El encriptado es opcional.





Opciones de finalización



Opciones de conectividad

MX-M283N - Opciones



Finalización

1. MX-FNX9 Finalizador

Desde A3 hasta B5 (offset/grapado), desde A3W hasta A5R (no offset)
Bandeja offset (superior): capacidad de papel*1 máx. 500 hojas
Capacidad de grapado: grapado multi-posición*1 máx. 50 hojas
Posición de las grapas: 3 posiciones (frontal, posterior o cosido 2 puntos)*1

Módulo de perforación opcional para MX-FNX9

MX-PNX1A - Módulo de perforación de 2 agujeros
MX-PNX1C - Módulo de perforación de 4 agujeros
MX-PNX1D - Módulo de perforación de 4 agujeros anchos

2. MX-FN10 Finalizador encuadernador-grapador (1.000 hojas)

Desde A3 hasta B5 (offset/grapado), desde A3W hasta A5R (no offset)
Bandeja offset (superior): capacidad de papel*1 máx. 1.000 hojas
Capacidad de grapado: grapado multi-posición*1 máx. 50 hojas
Posición de las grapas: 3 posiciones (frontal, posterior o cosido 2 puntos)*1
Bandeja encuadernador-grapador (inferior): 10 juegos (11-15 hojas), 15 juegos (6-10 hojas), 20 juegos (1-5 hojas). Máx. 15 hojas por juego

Módulo de perforación opcional para MX-FN10

MX-PNX5A - Módulo de perforación de 2 agujeros
MX-PNX5C - Módulo de perforación de 4 agujeros
MX-PNX5D - Módulo de perforación de 4 agujeros anchos

3. MX-FN11 Finalizador de alta capacidad (4.000 hojas)

Desde A3 hasta B5 (offset/grapado), desde A3W hasta A5R (no offset)
Bandeja superior capacidad máx. 1.550 hojas*1
Bandeja inferior capacidad máx. 2.450 hojas*1
Capacidad de grapado: grapado multi-posición*1 máx. 50 hojas

4. Módulo de perforación opcional para MX-FN11

MX-PNX6A - Módulo de perforación de 2 agujeros
MX-PNX6C - Módulo de perforación de 4 agujeros
MX-PNX6D - Módulo de perforación de 4 agujeros anchos

5. MX-RBX3 Unidad de paso de papel

Se requiere cuando se utiliza MX-FN10 o MX-FN11

6. MX-TRX2 Unidad bandeja de salida

Unidad base

7. MX-DEX9 Mesa con cajón de 2 x 500 hojas

Desde A3 hasta B5R, 500 hojas cada uno (80 g/m²) para bandejas superior e inferior

8. MX-DEX8 Mesa con cajón de 500 hojas

Desde A3 hasta B5R, 500 hojas (80 g/m²)

9. MX-DK131 Mesa

10. MX-LCX1 Bandeja de gran capacidad de 3.500 hojas
A4 o B5, 3.500 hojas (80 g/m²)

Panel de conectividad

MX-KBX2 Teclado

MX-SMX3 Panel expansión de memoria (1GB)

Impresión

MX-PKX1 PS3 Kit de expansión

Permite impresión PostScript

MX-PUX1 XPS Kit de expansión

(Se requiere MX-SMX3)

AR-PF1 Kit fuentes códigos de barra

Fax

11. MX-FXX2 Kit de expansión Fax

Módulo fax Super G3

MX-FWX1 Kit de expansión Fax-Internet

Escaneado

AR-SU1 Unidad sello

Añade una marca a los documentos escaneados

MX-EBX3 Kit de compresión mejorada

Licencias Sharpdesk™

MX-USX1 x 1 usuario

MX-USX5 x 5 usuarios

MX-US10 x 10 usuarios

MX-US50 x 50 usuarios

MX-USA0 x 100 usuarios

Seguridad

MX-FR14U Data Security Kit Versión comercial*2

MX-FR14 Data Security Kit Certificación Common Criteria*2

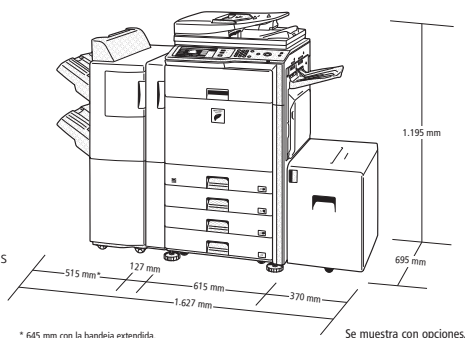
Sharp OSA®

MX-AMX1 Módulo de integración de la aplicación

MX-AMX2 Módulo de comunicaciones de la aplicación

MX-AMX3 Módulo de auditoría externa

Algunas opciones pueden no estar disponibles en algunas regiones



* 645 mm con la bandeja extendida.

Se muestra con opciones.

*1 Tamaño A4 o inferior 80g/m²

*2 Disponible próximamente

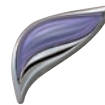
con **Escaneado en red en color** para **Grupos de trabajo**



Especificaciones

MX-M283N

Sistema Multifunción Digital



General

Velocidad del motor (máx.)	A4 28 ppm/cpm	A3 15 ppm/cpm
Tamaño del papel	Máx. A3W (a través de bypass), mín. A5R	
Capacidad de papel	Estándar: 1.100 hojas (cajón de 2 x 500 hojas y bandeja multi-bypass de 100 hojas) Máximo: 5.600 hojas (cajón de 4 x 500 hojas, bandeja de gran capacidad de 3.500 hojas y bandeja multi-bypass de 100 hojas)	
Gramaje	Cajón: 60 g/m ² - 209 g/m ² Bandeja de gran capacidad: 60 g/m ² - 105 g/m ² Bandeja multi-bypass: 56 g/m ² - 209 g/m ²	
Tiempo de calentamiento	Inferior a 20 seg.	
Memoria	(Copiadora) Estándar 640MB (Impresora) Estándar 1GB, Máximo 2GB Disco duro ¹ de 80GB	
Requisitos de energía	Voltaje local nominal CA ±10%, 50/60 Hz	
Consumo (máx.)	1,84 kW (de 220 a 240V)	
Dimensiones (An. x Pr. x Al.)	645 x 695 x 935 mm	
Peso (aprox.)	95 kg	

Copiadora

Tamaño papel original	Máx. A3
Salida de la 1ª copia² (seg.)	4,6
Copiado continuo	Máx. 999 copias
Resolución (máx.)	1.200 x 1.200 ppp, 600 x 600 ppp
Gradaciones	Equivalente a 256 niveles
Rango de zoom	Desde 25 hasta 400% (desde 25 hasta 200% utilizando DSPF) en incrementos del 1%
Ratios de copiado preestablecidos	10 ratios (SR/5E)

Escaneado en color en red

Método de escaneado	Escaneado push (a través del panel de control), escaneado pull (aplicación TWAIN subordinada)
Resolución	Escaneado push: 100, 200, 300, 400, 600 ppp Escaneado pull: 75, 100, 150, 200, 300, 400, 600 ppp Desde 50 hasta 9.600 ppp a través de los parámetros del usuario
Formatos de archivo	TIFF, PDF, PDF encriptado, JPEG (sólo color), XPS, ³ PDF alta compresión ⁴
Utilidad de escáner	Sharpdesk
Destinos de escáner	Escáner a e-mail, escritorio, servidor FTP, carpeta de red (SMB), memoria USB

Archivo de documentos

Capacidad archivo de documentos	Carpeta principal y personalizadas: 38GB, 20.000 páginas ⁵ o 3.000 archivos Carpeta archivo rápido: 12GB, 10.000 páginas ⁵ o 1.000 archivos
Trabajos almacenador	Copiado, impresión, escaneado, transmisiones de fax ⁶
Carpetas de almacenamiento	Carpeta archivo rápido, carpeta principal, carpeta personalizada (máx. 1.000 carpetas)
Almacenamiento confidencial	Contraseña de protección

Impresora en red

Resolución	1.200 x 1.200 ppp, 600 x 600 ppp
Interface	USB 2.0 10Base-T/100Base-TX/1000Base-T
SO soportados⁷	Estándar: Windows NT® 4.0 SP5 o posterior, Windows Server® 2003/2008, Windows® 98/Me/2000/XP, Windows Vista® Opcional: Mac OS 9.0 - 9.2.2, Mac OS X 10.2.8, 10.3.9, 10.4.11, 10.5 - 10.5.5
Protocolos de red⁷	TCP/IP (IPv4, IPv6), IPX/SPX (NetWare), NetBEUI, EtherTalk (AppleTalk)
Protocolos de impresión	LPR, Raw TCP (puerto 9100), POP3 (impresión e-mail), HTTP, Aplicación Novell Printserver con NDS y Bindery, FTP para descarga de archivos impresos, impresión EtherTalk, IPP
PDL (emulación)	Estándar: emulación PCL 6/5e Opcional ⁸ : emulación PS3, XPS
Fuentes disponibles	80 fuentes para PCL, 136 fuentes para emulación PS3

Fax (se requiere la opción MX-FXX2)

Método de compresión	MH/MR/MMR/JBIG
Protocolo de comunicaciones	Super G3/G3
Tiempo de transmisión	Inferior a 3 segundos ⁹
Velocidad del módem	33.600 bps a 2.400 bps con caída automática
Resolución de transmisión	Estándar: 203,2 x 97,8 ppp Super Fino: 406,4 x 391 ppp
Anchura de grabación	Desde A3 hasta A5
Memoria	8MB memoria flash
Niveles de la escala de grises	Equivalente a 256 niveles



SAP® Printer Vendor Solution



* 1: La capacidad del disco duro depende de sus características y de la adquisición de componentes. * 2: Margen de alimentación de hojas A4. Puede tardar más tiempo si se realiza una copia por primera vez inmediatamente después de conectar el dispositivo. * 3: Para visualizar archivos XPS en PCs cuyo sistema operativo no sea Windows Vista, debe instalarse la aplicación XPS Viewer. * 4: Se requiere la opción MX-EBX3. * 5: Medición efectuada utilizando la carta estándar de Sharp (tamaño A4 con cobertura del 6%, blanco y negro). La carpeta de archivo rápido comparte el disco duro con la función Job Build; se dispone de hasta 12 GB de almacenamiento de datos cuando se utilizan ambas funciones. Dicha capacidad será menor para páginas en color. * 6: Se requiere la opción MX-FXX2. * 7: Se requiere la opción MX-PKX1 para Mac OS y EtherTalk. * 8: PS requiere la opción MX-PKX1. XPS requiere las opciones MX-PUX1 y MX-SMX3 (1GB). * 9: Basado en la carta estándar de Sharp con 700 caracteres aprox. (A4 alimentación borde largo) a resolución estándar en modo Super G3, 33.600 bps, compresión JBIG.

SHARP

SHARP ELECTRONICA ESPAÑA, S. A.
c/ Sena, 8
Tel. 93 581 97 00 - Fax 93 589 29 11
08174 Sant Cugat del Vallès (Barcelona)
Internet: <http://www.sharp.es>

El diseño y las especificaciones están sujetos a cambio sin previo aviso. Toda la información es correcta en el momento de la impresión. El logotipo ENERGY STAR es un sello de calidad y sólo puede utilizarse para certificar determinados productos que se considera que cumplen los requisitos del programa ENERGY STAR. ENERGY STAR es una marca registrada de los EE.UU. Windows, Windows NT y Windows Vista son marcas registradas de Microsoft Corporation. Citrix es una marca registrada de Citrix Systems, Inc. y/o una o varias empresas subsidiarias propias, y puede estar registrada en la Oficina de marcas y patentes y en otros países. Cualquier otro nombre de empresa, de producto o logotipos son marcas comerciales o marcas comerciales registradas de sus respectivos propietarios. ©Sharp Corporation 2009. Ref: M283N. Todas las marcas registradas están reconocidas. E&OE.